

ВЕРСАЛЬ



ФАБРИКА СТИЛЬНОЙ МЕБЕЛИ

ТЕХНИЧЕСКАЯ ДОКУМЕНТАЦИЯ

для служебного пользования

Внимание! Изготовитель оставляет за собой право вносить в конструкцию изменения, не ухудшающие качество изделия.

Фабрика мягкой мебели «Mebel Wood's» в производстве использует лучшие материалы для каркасов и качественные наполнители, которые соответствуют всем действующим стандартам. Мебель от «Mebel Wood's» – это надежность, большой ассортимент типов обивки, расцветок и форм, а также практичность, высокие эксплуатационные характеристики и удобство каждой модели.

ОПИСАНИЕ ДИВАНА

Диван – место отдыха и общения, является своеобразной визитной карточкой комнаты, запоминаются не только ощущения комфорта, но и визуальные впечатления. Поэтому при покупке нужно учесть все сразу – красоту, оригинальность и комфорт. Кроме этого, диван должен вписаться в атмосферу дома.

И если ваша цель – это сделать помещение динамичным и современным и отдать предпочтение простым линиям, то вам идеально подойдет наша модель «Версаль». Это традиционный комфортный диван с гармоничным дизайном. На нем можно удобно расположиться с гостем за чашечкой кофе, устроить совместный семейный просмотр любимых фильмов или насладиться минутами спокойствия. Модель разработана в идеальном сочетании удобства и стиля.

В данном диване используется механизм трансформации «Тик – так» - разновидность «Еврокнижки». Он предназначен для ежедневного использования, прост в эксплуатации, прочен и обеспечит комфортный отдых на широком спальном месте. Для того чтобы разложить его, необходимо сначала снять подспинные подушки. Взявшись за низ передней панели дивана, легким движением вверх и вперед выдвинуть сиденье на себя, затем аккуратно опустить механизм на пол, а на освободившееся место опустить спинку. Под сиденьем находится вместительный бельевой ящик.

Декоративная строчка, выполненная в контраст основной ткани мокасиновым шнуром, придает законченный утонченный вид, привлекает философией своей эстетики. Чехлы на посадочном месте и подспинных подушках отстрочены и закреплены на каркас сиденья декоративными утяжками, за счет чего внешний вид становится фактурным и элегантным. К тому же утяжки препятствуют образованию складок на обивочном материале.

ОПИСАНИЕ ДИВАНА

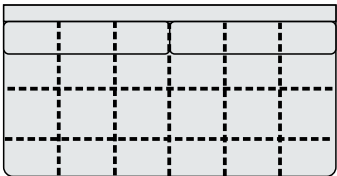
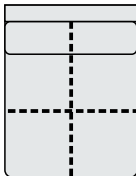
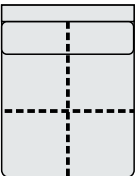


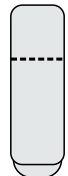

Высококачественные материалы, используемые при изготовлении дивана, подчеркивают его достоинства – так основа спального места выполнена из независимого пружинного блока в сочетании с мягким пенополиуретаном, покрытого плотным спанбондом и ППУ 30 мм. Главная функция пружинного блока - поддерживать позвоночник в правильном положении. Конструктивные особенности помогают выполнять эту функцию. Каждая пружина подстраивается под определенный участок тела, не передавая при этом волны перемещения. Уникальность независимых пружин в том, что они максимально разгружают позвоночник. Пружинный блок обеспечивает свободную воздушную циркуляцию и здоровый климат сна. Благодаря прогрессивной упругости пружина в начале действия нагрузки мягкая (поддается сжатию), а при возрастании нагрузки становится более твердой, что создает сравнительно равномерное распределение веса тела и удобное его расположение, а так же дает возможность избежать соприкосновения витков трения и скрипа.

Подспинные подушки являются приставными и не закреплены на спинке дивана. В подушках съёмные чехлы на молниях можно легко почистить. Наполнением служит «синтепух» - антиаллергенный материал, удерживающий тепло, не препятствующий циркуляции воздуха, не впитывающий влагу и легко восстанавливающий свою форму, который помещен в специальную наволочку из особого нетканого материала.

Плавно изгибающиеся линии подлокотников, в сочетании с контрастной отстрочкой мокасиновым шнуром, подчеркивают плавность линий всей модели. На диване с такими подлокотниками удобнее лежать. На них можно положить голову или руку. Таким образом расслабиться будет гораздо проще.

Все перечисленные особенности дивана создают ни с чем не сравнимую атмосферу легкости и комфорта. Безусловно, основным критерием при выборе дивана должна быть его функциональность, удобство и качество материалов, из которых он изготовлен, но не стоит забывать и об эстетическом аспекте. Красивый и со вкусом подобранный диван всегда сможет обогатить и создать комфортную обстановку в любом интерьере.

ОБОЗНАЧЕНИЕ МОДУЛЕЙ и ГАБАРИТНЫЕ РАЗМЕРЫ модели «Версаль»

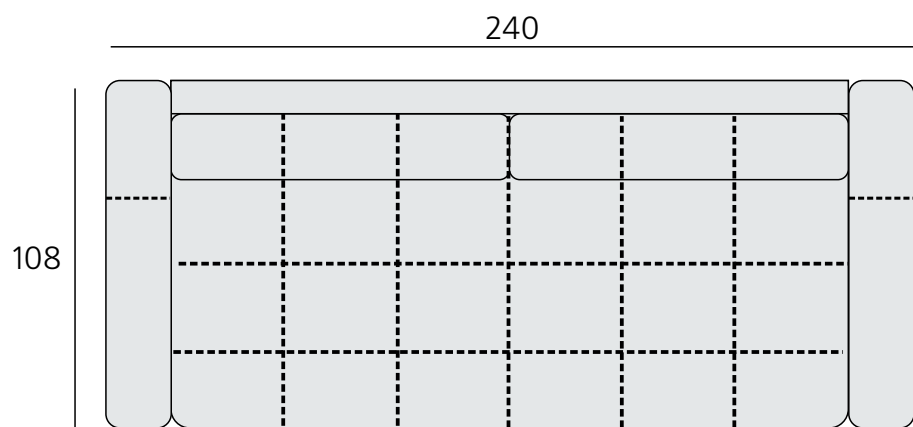
Название	Диван 1.90	Кресло 70	Кресло 70	Подлокотник	Подлокотник	Подлокотник	Боковина (заглушка)
Расшифровка обозначений	Диван 1.90	Кресло без расклада	Кресло-кровать	Подлокотник	Подлокотник с баром	Подлокотник с выдвигаемым баром	Боковина (заглушка)
Изображение							
Ширина	190	70	70	22	22	22	4
Глубина	108	108	108	92	92	92	92
Высота	95	95	95	71	71	71	65
Глубина посадочного места	60/75	60/75	60/75	—	—	—	—
Высота посадочного места	45	45	45	—	—	—	—
Функциональность модуля	Бельевой ящик	Бельевой ящик	Механизм трансформации	—	Ящик-бар	Ящик-бар	—

Габаритные размеры каждого модуля могут иметь отклонение +/- 20 мм. ГОСТ 19917-93. «Мебель для сидения и лежания. Общие технические условия».

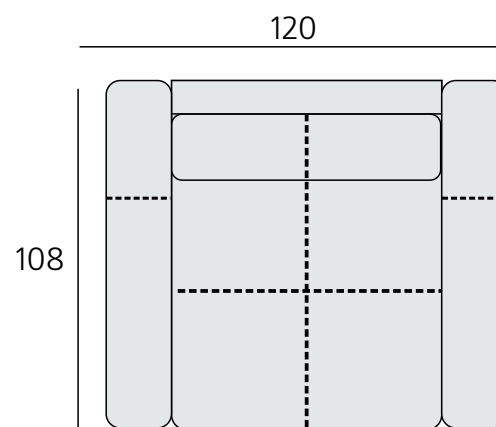
* Модули находятся на разработке, размеры могут изменяться.

Допустимый технологический зазор между стыковочными элементами 10мм, что стоит учитывать при расчете общего габарита.

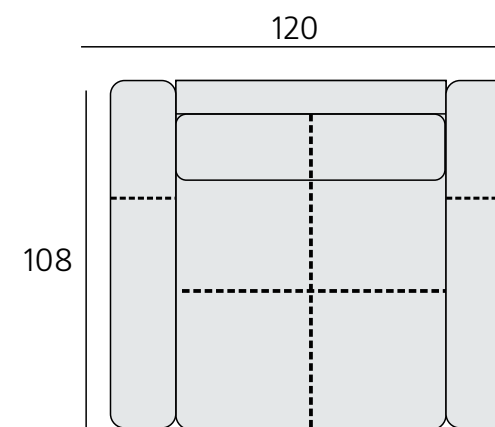
ВАРИАНТЫ ИСПОЛНЕНИЯ



Диван прямой с бельевым ящиком



Кресло с бельевым ящиком



Кресло-кровать

ОСОБЕННОСТИ КОНСТРУКЦИИ

КАРКАС

■ Каркас мебельного изделия «Версаль» изготовлен из лиственных и хвойных пород, фанерного бруса, а также мебельных листов ЛДСП (Итальянский орех). Имеет коробчатое строение. Модель имеет условно разборную конструкцию- при необходимости можно отсоединить механизм трансформации и демонтировать подлокотники и заднюю планку, которые крепятся на зацепы, для облегчения транспортировки дивана в помещение. Дверной проем должен быть не менее 80 см, при условии, что особенности планировки не будут препятствовать транспортировке изделия.

ФУНКЦИОНАЛЬНОСТЬ

- В модели предусмотрен бельевой ящик, позволяющий компактно хранить постельные принадлежности.
- Изделие обладает компактными размерами и формой, поэтому его можно установить в малогабаритное помещение.
- Как дополнительная опция – декоративные подушки (размером 40x45). с вышивкой фирменного логотипа нашей фабрики.



МЕХАНИЗМЫ ТРАНСФОРМАЦИИ

- Механизм трансформации мебельного изделия «Версаль» - «Тик –Так», предназначен для ежедневного использования и является улучшенной и модернизированной разновидностью механизма «Еврокнижка». Усовершенствованным отличием конструкции «Тик- Так» является механическое приподнимание сиденья над полом при трансформации дивана.
- Изделие не имеет колесиков, которые могли бы поцарапать ламинат, паркет, линолеум или вминают ворсинки ковра.
- Механизм легко превращает диван в идеально ровное спальное место.

НАПОЛНИТЕЛИ

- Основа спального места- независимый пружинный блок 100мм. + пенополиуретан толщиной 30 мм и плотностью 30\38 + синтепон 100, что придает дивану ортопедический эффект и повышает комфортность.
- Наполнение подушек – синтепух, теплый, легкий и пушистый. Очень приятный на ощупь, не накапливает статическое электричество и не впитывает посторонние запахи. Замечательно держит форму даже после длительного использования.

РЕКОМЕНДАЦИИ ПО ОБИВОЧНОМУ МАТЕРИАЛУ

■ Корректный выбор обивки для дивана обеспечит достойное дополнение к дизайну помещения, комфортный отдых и простоту в уходе. Поэтому мы рекомендуем использовать однотонные ткани, которые более всего подходят для данной модели дивана. Выбор будет идеален, если обивка выгодно дополняет интерьерный стиль, в полной мере соответствует требованиям покупателя, дарит незабываемые тактильные ощущения и способна выдерживать весьма интенсивные эксплуатационные нагрузки. При этом надо учитывать, что каждая ткань отличается по своим структурным параметрам, надежности и долговечности использования. Так же текстиль для покрытия дивана может различаться от его фактического предназначения в доме.

■ Допускаются легкие складки на обивочной ткани, возникающие после нагрузок и устраняемые при разглаживании рукой.

■ После транспортировки мягкой мебели (если на обивке замялся ворс и образовались замины на ткани) для придания привлекательного внешнего вида рекомендуется отпарить изделие с помощью пара.

РЕКОМЕНДАЦИИ ПО ДОСТАВКЕ И СБОРКЕ

■ Диван достаточно тяжелый — и поэтому рекомендуется воспользоваться услугами профессиональных сборщиков-грузчиков.

■ При транспортировке требуется особая осторожность.

■ Стоит обратить особое внимание на кронштейн крепления для спинки - он выступает за пределы упаковки и при неправильной транспортировке и погрузке/выгрузке может незначительно погнуться. Для исправления этого дефекта, нужно воспользоваться пассатижами и выгнуть деталь до ровного состояния.



РЕКОМЕНДАЦИИ ПО ЭКСПЛУАТАЦИИ

■ Запрещено подвергать сиденья, спинки, подлокотники точечным нагрузкам. Это может повредить элементы каркаса и обивочную ткань.

■ Эксплуатировать мебель в сухих проветриваемых помещениях при температуре от +10 до +25° и относительной влажности 60-70%.

■ Не располагать мебель в местах, куда попадают прямые солнечные лучи. А также в непосредственной близости от систем отопления.

■ Следует оберегать поверхность мебели и ее конструктивные элементы от механических повреждений, которые могут быть вызваны воздействием твердых предметов. Абразивных порошков, а также чрезмерным физическим нагрузкам.

■ Использовать бельевой ящик не по назначению и не заполнять его более чем на 3 см. до верха (во избежание поломки механизма).

■ При ослаблении, периодически необходимо подтягивать болтовые и винтовые соединения.

■ Диван проходит приемку на заказанный угол направления. И для того, чтобы изменить его - необходимо перекрутить гребенки на оттоманке. С помощью крестовой отвертки, выкрутить винты из усовой гайки и перевернуть гребенку на 180° и вновь закрутить винты на прежнее место.

В шов задней части подлокотника вставляется фирменный лейбл.



ОСОБЕННОСТИ КОНСТРУКЦИИ

РЕКОМЕНДАЦИИ ПО ЭКСПЛУАТАЦИИ

- Запрещено подвергать сиденья, спинки, подлокотники точечным нагрузкам. Это может повредить элементы каркаса и обивочную ткань.
- Эксплуатировать мебель в сухих проветриваемых помещениях при температуре от +10 до + 25° и относительной влажности 60-70%.
- Не располагать мебель в местах, куда попадают прямые солнечные лучи. А также в непосредственной близости от систем отопления.
- Следует оберегать поверхность мебели и ее конструктивные элементы от механических повреждений, которые могут быть вызваны воздействием твердых предметов. Абразивных порошков, а также чрезмерным физическим нагрузкам.
- Использовать бельевой ящик не по назначению и не заполнять его более чем на 3 см. до верха (во избежание поломки механизма).
- При ослаблении, периодически необходимо подтягивать болтовые и винтовые соединения.
- Диван проходит приемку на заказанный угол направления. И для того, чтобы изменить его - необходимо перекрутить гребенки на оттоманке. С помощью крестовой отвертки, выкрутить винты из усовой гайки и перевернуть гребенку на 180° и вновь закрутить винты на прежнее место.

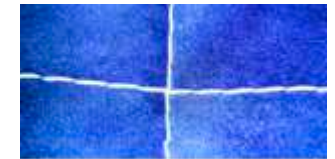
ОСОБЫЕ УСЛОВИЯ

- Идеально подходит для ежедневного использования.
- Высокий уровень комфорта.
- Наличие задней планки, выполненной в основной ткани.
- В подушке подлокотника используется высокоэластичным полиуретан - мягкий и упругий материал, имеющий хорошие восстанавливающие свойства, устойчивый к многократной деформации.

- Возможность изменения стандартных размеров в меньшую сторону до минус 20 см. и в большую сторону до плюс 20 см. Но стоит учитывать, что при увеличении размера - дополнительно усиливается каркас сиденья и спинки, вес дивана прибавится, из-за чего затрудняется трансформация дивана при эксплуатации.

ОСОБЫЕ УСЛОВИЯ

- Декоративная строчка мокасиновым шнуром на сиденье дивана и подспинных подушках может быть выполнена, как в тон ткани, так и в контраст.



В наличии представлена широкая цветовая гамма шнура для отстрочки:

№	цвет	№	цвет
1	Белый	15	Серый
2	Светл. беж	16	Темн. синий
3	Календула	17	Темн. серый
4	Лён	18	Темн. беж
5	Бежевый	19	Бирюза
6	Желтый	20	Морск. волна
7	Салатовый	21	Оранжевый
8	Зеленый	22	Красный
9	Хаки	23	Бордо
10	Олива	24	Лиловый
11	Горчица	25	Сирень
12	Коричневый	26	Фиолетовый
13	Темн. корич.	27	Черный
14	Светл. серый	28	Голубой



УПАКОВКА ДИВАНА

Для избежания загрязнения и механических повреждений предметов мягкой мебели при транспортировке, мы предлагаем на выбор два способа упаковки:

«ЕВРОУПАКОВКА» - это упаковка модулей дивана сначала в воздушно пупырчатую пленку, а затем в гофрокартон.

«ЭКОНОМУПАКОВКА» - это упаковка модулей дивана в полиэтиленовую пленку.

Правильно упакованные мебельные изделия дадут возможность легко, удобно и быстро перенести мебель и существенно сэкономить место на площади под склад.

Диван "Версаль" имеет следующий комплект упаковочных мест в стандартной комплектации:

1. 1. Сиденье + Короб + Две подспинные подушки + паспорт качества и инструкция по эксплуатации с вложенным образцом ткани - клеится упаковочный бланк заказа
2. Спинка
3. Подлокотник (1 шт.)
4. Подлокотник (1 шт.)
5. Задняя планка



На полном комплекте мебельного изделия обязательно должны присутствовать:

- наличие упаковочного бланка заказа с указанием товарного знака
- названия предприятия
- название и обозначение изделия
- ф.и. заказчика
- название ткани